

Motor - Nennleistung: **46.0 kW / 62.5 PS**

Maschinen - Gewicht: **4790 kg**

For Earth, For Life
Kubota

R085



Neue Radlader - Standards für Leistung und Komfort.

Der Kubota R085, innen wie außen eine neu entwickelte Maschine, bereit jede Herausforderung anzunehmen.

Kubota als weltweiter Marktführer bei kompakten Baggern bringt mit den neuen Radladern Maschinen, die Ihre Arbeit einfacher und komfortabler gestalten.



LEISTUNGSFÄHIG

Mit dem Kubota R085 Arbeiten schnell und effizient durchführen. Der robuste und zuverlässige Kubota Diesel-Motor ermöglicht zusammen mit dem flexiblen elektronischen hydrostatischen Fahrtrieb (EHST) vier verschiedene Betriebsarten. Das heißt, der Fahrer kann den Fahrtrieb optimal auf die Einsatzbedingung abstimmen. Aufgrund der hervorragenden Ausbrechkräfte, der überlegenen Manövrierfähigkeit und der ausgezeichneten Maschinen - Standsicherheit kann der Radlader für eine Vielzahl von Arbeiten eingesetzt werden.



KUBOTA RADLADER

R085

FAHRKOMFORT

Die große Kabine mit dem ergonomisch gestalteten Armaturenbrett ermöglicht ein ermüdungsfreies Arbeiten.



WARTUNGS- ZUGÄNLICHKEIT

Einfacher und schneller Zugang zu allen täglichen Wartungskomponenten garantiert Ihnen eine kurze Servicestandzeit.

ORIGINAL KUBOTA DIESEL - MOTOR

Angetrieben wird der R085 von einem zuverlässigen Kubota Diesel-Motor mit 46 kW / 62,2 PS Leistung. Der Motor überzeugt durch einen niedrigen Geräuschpegel, geringe Vibrationen und einen geringen Kraftstoffverbrauch. Der umweltfreundliche Motor ist mit einem Dieselpartikelfilter (DPF) und einem Oxidationskatalysator (DOC) ausgestattet. Somit erfüllt er die Stufe III B für Abgasemissionen in Europa.

SICHERHEIT

Wie bei allen unseren Maschinen, hat Sicherheit auch bei unseren Radladern höchste Priorität. Die kodierten Schlüssel des Diebstahl - Sicherungssystem schützen den Radlader auch nach der Arbeit. Für die einfache Ladungssicherung beim Transport wurde die Maschine mit sechs leicht zugänglichen Verzurrpunkten versehen.

FAHRER-KOMFORT

Ein hoher Standard im Bedienkomfort ermöglicht effizientes



Hervorragende Übersicht

Die neu gestaltete Fahrerkabine mit einem vollverglasten Aufbau ermöglicht eine hervorragende Rundumsicht. Durch die Fahrertür aus Glas und das weit zu öffnende rechte Seitenfenster ist auch eine optimale Sicht neben dem Radlader bis zum Boden gewährleistet. Die abgerundete Heckscheibe ohne Streben in Verbindung mit einer nach unten abgeschrägten Motorhaube bietet eine hervorragende Übersicht bei Rückwärtsfahrten. Die neu konzipierte Z-Kinematik ermöglicht einen freien Blick auf die Palettengabeln.

• SICHT VON DER FAHRERPOSITION



A
Sicht auf die Palettengabeln



B
Sicht auf die Schnellwechsler-Verriegelungsbolzen



C
Sicht seitlich bis zum Boden



D
Sicht nach hinten

und ermüdungsarmes Arbeiten.



Moderne digitale Anzeigeneinheit

Einfache und klare Symbole, die leicht abzulesen sind. Die digitale Instrumententafel ermöglicht eine uneingeschränkte Übersicht auf alle relevanten Anzeigen und Kontrollleuchten. Übersichtliche Diagnoseanzeigen informieren den Fahrer permanent über den aktuellen Betriebszustand der Maschine. Der Fahrer kann sich so voll und ganz auf seine Arbeit konzentrieren.



A Gefederter Fahrersitz

Ein mehrfach verstellbarer und gefederter Polstersitz bietet optimalen Sitzkomfort.

B Verstellbare Lenksäule

Durch die Betätigung eines Hebels kann das Lenkrad nach oben oder unten geneigt und auf den Bediener eingestellt werden. Eine angenehme und bequeme Lenkradposition steht dem Bediener so für ein langes und ermüdungsfreies Arbeiten zur Verfügung.

C Einstellbare Armauflage

Die rechte Armauflage kann auf die Körpergröße des Fahrers in der Höhe eingestellt werden. Mit dieser ergonomisch eingerichteten Bedienanordnung ist ein produktives und leichtes Arbeiten mit dem Joystick möglich.

LEISTUNGSFÄHIGKEIT

Die optimale Abstimmung zwischen Leistung und Maschinensteuerung

Elektronisch Hydrostatischer Fahrantrieb (EHST)

Für feinfühlige, schnelle und effiziente Ladearbeiten sorgt der elektronisch hydrostatische Fahrantrieb von Kubota. Im wählbaren Modus der vier verschiedenen Betriebsarten wird die Maschinenleistung für die unterschiedlichsten Ladereinsätze optimiert.



Normaler Betriebsmodus

Im Normal - Modus befindet sich die Maschine immer wenn der Motor gestartet wird. Genügend Fahrantriebsleistung für alle normalen Lade- und Material- Transportarbeiten.



Power Modus

Für schwere Grabarbeiten, wenn wirklich die max. Traktions- und Schubkraft benötigt wird. Im Vergleich zum Normal - Modus erhöht sich die Zugkraft um 40%.



Eco Modus

Im Eco-Modus verringert sich der Kraftstoffverbrauch um 10 bis 15%. Die Tankintervalle werden deutlich weniger, die Umwelt geschützt und die Kraftstoffkosten reduziert.



(ATT) Anbaugeräte Modus

Verschiedene Anbaugeräte, wie zum Beispiel eine Kehrmaschine oder ein Mäher können im (ATT) Zubehör-Modus einfach mit einer konstanten Fahrgeschwindigkeit und Hydraulikölmenge ohne weitere Steuerfunktionen des Fahrers betrieben werden. Durch einen zusätzlichen Drehregler kann die Motordrehzahl und Hydraulikölmenge unabhängig von der Fahrgeschwindigkeit eingestellt werden. Die Vorwahl der optimalen Geschwindigkeit für entsprechende Anbaugeräte bis 4,8km/h ist hiermit einfach vorwählbar.

Multifunktions - Steuerhebel

Alle wichtigen Laderfunktionen sind in dem Multifunktions-hebel integriert. So wird zum Beispiel die Fahrtrichtungsänderung, die Verstellung der Fahrgeschwindigkeit und der Zusatzsteuerkreis mit seinen Funktionen einfach mit dem Daumen bedient.



Zusatzsteuerkreis Konstantsschalter: Ein einfacher Druck auf den Zusatzkreis Schalter und die eingestellte Hydraulikölmenge bleibt bei allen Modus - Stufen gleich.



Motordrehzahl - Regler (Zusatzkreis Hydraulikölfluß) Der Drehregler ist zwischen: 1050 - 2400 U/min einstellbar (Nur im ATT bzw. Zubehör - Modus).

ng ermöglicht bei jeder Arbeit einen effizienten Maschineneinsatz.



Großer Arbeitsbereich

Die große Überladehöhe und die beeindruckende Reichweite ermöglichen schnelle und einfache Ladearbeiten. Das lange Hubgerüst ermöglicht dem Fahrer schnelle und leichte Ladespiele beim Beladen von LKW's. Auch beim Einsatz von Palettengabeln können Ladearbeiten schnell und effizient durchgeführt werden.

Parallelführung

Die Kubota - Parallelführung erlaubt das parallele Anheben über den gesamten Hubbereich, ohne eine Nachsteuerung über den Joystick. Die Palettengabeln befinden sich immer in der Parallelposition und der Verlust von Material wird so maßgeblich verhindert.

Differentialsperre (100% Sperre auf Knopfdruck bei Bedarf auf die Vorder- und Hinterachse wirkend)

Die Differenzialsperre unterstützt den Fahrer in Situationen, in denen die Maschine die Traktion, z. B. durch durchdrehende Reifen verliert. Durch das einfache Betätigen des Schaltknopfes am Joystick wird die Differenzialsperre betätigt. Das Resultat ist die max. Traktionsverteilung auf alle Reifen.



WARTUNG UND SICHERHEIT

Eine Vielzahl von Service- und Sicherheitsfunktionen macht Ihre



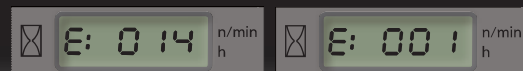
Einfache Wartung

Wartungsarbeiten können am Kubota R085 sehr einfach durchgeführt werden, Ausfallzeiten und Wartungskosten werden minimiert. Die weit zu öffnende Motorhaube, sowie die Seitenklappen bieten einen schnellen und einfachen Zugang zu den Wartungspunkten der Maschine. Die einzelnen Wartungselemente wie zum Beispiel das Doppel - Luftfilterelement des Motors, der Motorölfilter und der Kraftstofffilter sind leicht zu erreichen. Durch die seitlichen Wartungsklappen wird ein schneller Zugang zum Kraftstofftank und eine einfache Betankung der Maschine gewährleistet. Auch die Batterie, sowie alle anderen wichtigen Wartungspunkte sind für den täglichen Service gut zugänglich.

Digitale Diagnose - Anzeige

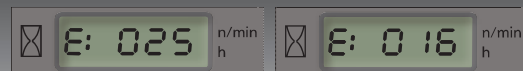
Einfache und deutlich lesbare Symbole der digitalen Anzeigeeinheit informieren den Fahrer umfassend über den Betriebszustand der Maschine.

• Fehleranzeige



Hydrauliköltemperatur erreicht eine bestimmte Höhe

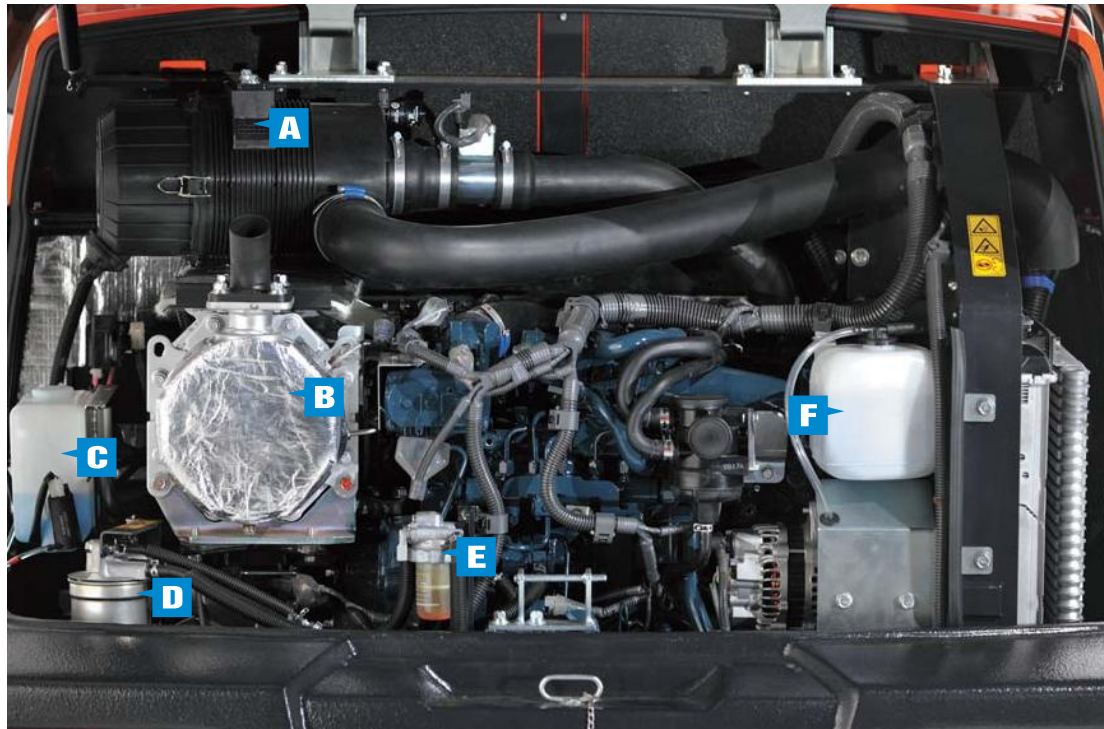
ECU Kommunikationsfehler



Parkbremse Fehler

Kraftstoffsensoren System Fehler

Arbeit leichter und bietet eine hohe Arbeitssicherheit.



A Doppeltes Luftfilter Element

B Dieselpartikelfilter (DPF)

C Behälter Scheiben - Waschanlage

D Kraftstofffilter

E Wasserabscheider

F Kühlwasserausgleichsbehälter

Kubota Diebstahl - Sicherungssystem

Der R085 wird von dem bekannten und zuverlässigen Kubota Diebstahl- Sicherungssystem geschützt. Nur programmierte Zündschlüssel erlauben den Start des Kubota - Motors. Der Versuch, mit einem nicht programmierten Schlüssel zu starten, führt zu einem akustischen Alarm. Eine LED- Warnleuchte erinnert den Fahrer daran, den Zündschlüssel abzuziehen und damit vor einer unbefugten Bedienung zu schützen.

Protected by KUBOTA
ANTI
THEFT
SYSTEM



Einfacher und sicherer Maschinentransport

Mit einer Gesamthöhe von unter 2500 mm kann der R085 schnell und sicher zwischen zwei Baustellen transportiert werden. Sechs Befestigungspunkte erlauben das Verzurren auf einem Tieflader und ermöglichen ein zügiges Umsetzen der Maschine.



Standard Ausrüstung

Motor/Kraftstoffsystem

- KUBOTA original Motor (Stufe 3 B)
- Diesel-Partikelfilter (DPF) im Schalldämpfer
- Doppelluftfilter - Element
- Kraftstoffwiederbetankungs - Akustik

Fahrsystem

- 2 vorwählbare Fahrgeschwindigkeiten
- Differentialsperre
(100% zuschaltbar bei Bedarf / Vorder- und Hinterachse)
- Im Ölbad laufende Bremslamellen
- Negativ Parkbremse

Hydrauliksystem

- 4 Auswahl - Möglichkeiten der Antriebsleistung durch das elektronische hydrostatische Antriebssystem (EHST)
(Normal, Power-, Eco-, Att - Modus)
- Multifunktions -Bedienhebel mit Proportionalsteuerung AUX
- Hydraulische Verriegelungsschalter
- AUX Konstantflußschalter
- Inch und Bremspedal (links)
- Betätigungsschalter Verriegelung Schnellwechseleinrichtung
- Motordrehzahl (Zusatzsteuerkreis - Ölfluß) Drehregler
- Schwimmstellung - Betätigungsschalter

Kabine

- Kabine mit Heizung
- 2 Arbeitsscheinwerfer vorne an der Kabine
- Verstellbarer, gewichtsabhängiger Fahrerstoßsitz inkl. linker Arm- und Rückenlehne
- Automatischer Sicherheitsgurt

- Einstellbare rechte Handauflage
- Digitale Anzeigeeinheit mit Diagnosefunktion
- ROPS (Roll-Over Protective Structure, ISO3471)
- FOPS (Falling Object Protective Structure, Level 1, ISO3449)
- Radio Vorbereitung
(Halter, Lausprecher, Antenne, Verkabelung)
- Seitenspiegel
- Not - Hammer
- 12V Steckdose
- Sonnenblende
- Verstellbares Lenkrad

Fahrer - Schutzdach

- Gewichtsabhängiger verstellbarer (PVC) Fahrersitz inkl. linker Arm- und Rückenlehne
- Automatischer Sicherheitsgurt
- Einstellbare Handauflage
- Digitale Anzeigeeinheit mit Diagnosefunktion
- ROPS (Roll-Over Protective Structure, ISO3471)
- FOPS (Falling Object Protective Structure, Level 1, ISO3449)
- Seitenspiegel
- 12V Steckdose
- Werkzeugablage unter dem Fahrersitz
- Verstellbares Lenkrad

Zubehör Arbeitsausrüstung

- 2 Zusatzscheinwerfer (Scheinwerfer und Rundumleuchte)
- Hydraulische Schnellwechseleinrichtung
- Z-Kinematik mit Parallelführung
- Rücklichtkombination
(Blinker, Rücklicht, Brems- und Rückfahrcheinwerfer)

Sicherheit

- 6 Verzurrpunkte
- Unterlegkeil
- Hubarmsperre

- Batterietrennschalter
- Knickgelenksperre

Allgemeines

- KUBOTA original Diebstahl - Sicherungssystem
- Wartungsfreie Batterie
- Halter für Fettpresse
- Tassenhalter



Optionale Zusatzausstattung

Kabine

- Rundumleuchte
- Klimaanlage

Fahrer - Schutzdach

- Rundumleuchte
- 2 Arbeitsscheinwerfer vorne

Arbeitsausrüstung

- Sicherheitsventile Hubzylinder / Ladeschwinge

Zusatzausrüstung (Optional)

- Biologisch abbaubares Hydrauliköl
- Bremspedal rechts
- Werkzeugkasten
- Arbeitsscheinwerfer hinten
- Kabelbaum Vorbereitung (vorne, hinten)
- Sonderlackierung
- Verschiedene Bereifungen
Mehrzweck - Bereifung: 12.5-20 317MPT (Alliance)
Industrie - Bereifung: 405/70 R18, SPT9 EM (Dunlop)
Landwirtschaft - Bereifung: 400/70 R20, XMCL (Michelin)
- Verschiedene Ladeschaufeln und weiteres Zubehör auf Anfrage

TECHNISCHE DATEN

Model		R085		
Betriebsgewicht (Schutzdach/Kabine)		kg	4565 / 4790	
Schaufelinhalt		m ³	0.85	
Motor	Hersteller	Kubota		
	Model	Wassergekühlter V2607-CR-TE4		
	Leistung nach (ISO9249)	kW / U/min	46 / 2400	
		PS / U/min	62.5 / 2400	
	Anzahl der Zylinder	4		
Hubraum	ccm	2615		
Fahrertrieb	Typ	Elektrisch hydrostatischer Fahrertrieb (EHST)		
Einsatzspezifikation mit Schaufel	Kipplast, gerade (ISO14397-1) (Schutzdach/Kabine)	kg	3400 / 3580	
	Kipplast, bei Lenkeinschlag (ISO14397-1) (Schutzdach/Kabine)	kg	2980 / 3140	
	Max. Tragfähigkeit am Boden	kN	37.6	
	Ausbrechkraft (ISO14397-2)	kN	48.6	
Einsatzspezifikation mit Palettengabel	Kipplast, bei Lenkeinschlag (ISO14397-1) (Schutzdach/Kabine)	kg	2380 / 2500	
	Max. Nutzlast (EN474-3) 80%	kg	1900 / 2000	
	Max. Nutzlast (EN474-3) 60%	kg	1420 / 1500	
Fahrwerk	Reifengröße		12.5-18	
	Fahrgeschwindigkeit	Vorwärts	km/h	0 to 20
		Rückwärts	km/h	0 to 20
	Zugkraft		kN	38.2
	Vorderachse / Hinterachse		Differentialsperre, 100% Sperre auf Knopfdruck	
Pendelwinkel		Grad	±8	
Zusatzsteuerkreis	Max. Durchfluß	ℓ/min	67.2	
	Max. Arbeitsdruck	MPa	20.6	

Arbeitsgeräusche	Schalldruckpegel (LPA) (Schutzdach/Kabine) dB (A)	81 / 73	
	Schalleistungspegel (LWA) Schutzdach/Kabine) dB (A)	101 / 101	
Füllmengen	Kraftstofftank	ℓ	70
	Hydrauliköltank	ℓ	39
	Hydrauliköltank inkl. gesamtes Hydrauliksystem	ℓ	57
	Motoröl	ℓ	9.0
	Vorder / Hinterachsöl	ℓ	4.5

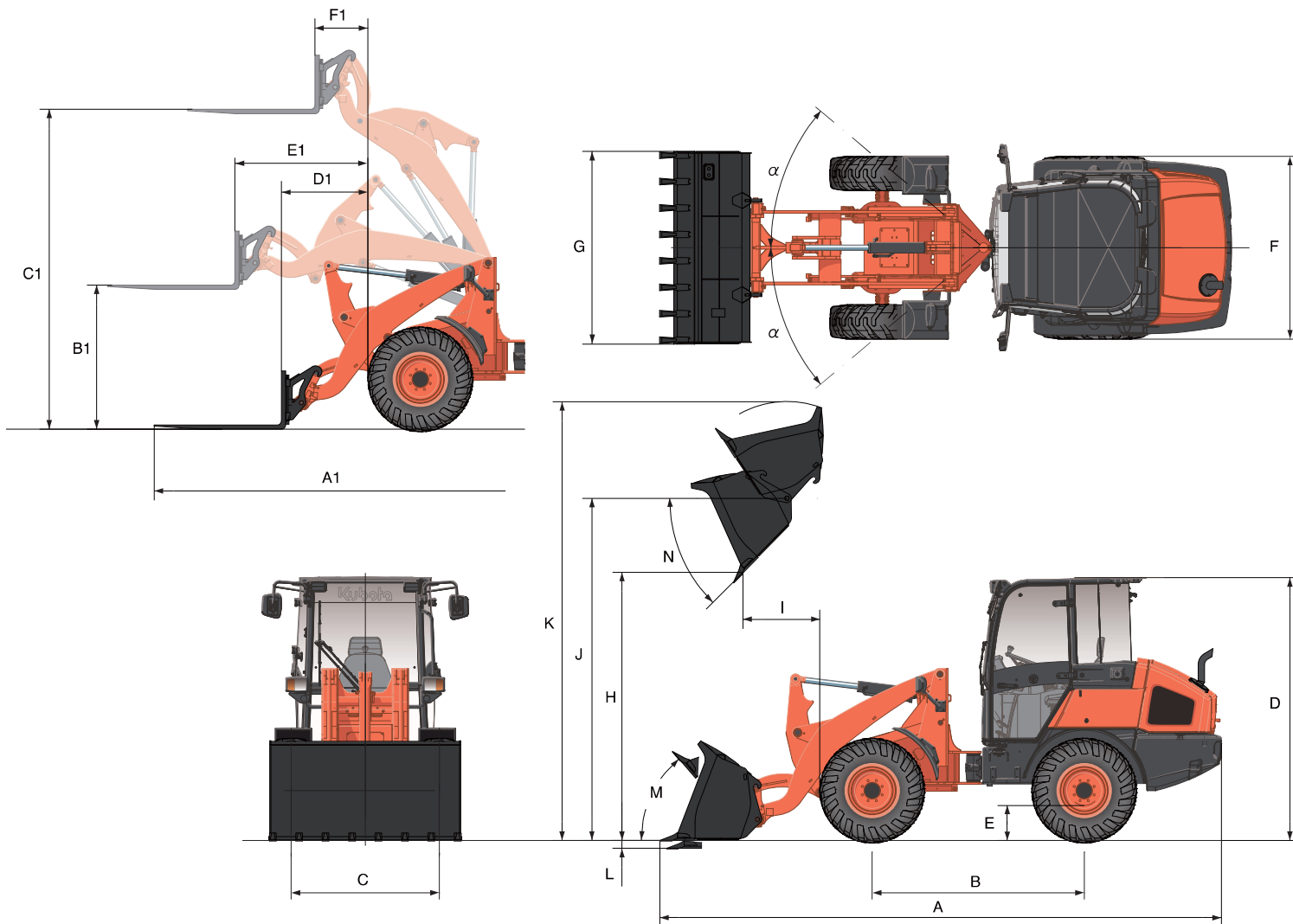
Spezifikationen können sich ohne vorherige Ankündigung ändern.
Daten gültig mit Universalschaufel (Standartbreite) und Standard-Reifen (12.5-18').
Betriebsgewicht inkl. 75kg des Bedieners.

SCHAUFEL

Model		R085			
Art der Schaufel	Universalschaufel (Standard)	Universalschaufel (Breite)	4 in 1 Schaufel (Standard)	4 in 1 Schaufel (Breite)	
Kapazität	m ³	0.85	0.88	0.8	0.83
Breite	mm	1820	1890	1820	1890
Gewicht	kg	340	349	540	552
Schüttdichte	t/m ³	1.9	1.8	1.75	1.67
Empfohlene Reifen	12.5-18 317 MPT (Alliance)	405/70 R18 STP9 EM (Dunlop)	12.5-18 317 MPT (Alliance)	405/70 R18 STP9 EM (Dunlop)	
	12.5-20 317 MPT (Alliance)	400/70 R20 XMCL (Michelin)	12.5-20 317 MPT (Alliance)	400/70 R20 XMCL (Michelin)	

PALETTENGABEL

Model		R085	
Gabel-	mm	1000	
Zinkenlänge	mm	1200	



ARBEITSBEREICH

Inkl. Schaufel			R085	
			Universalschaufel	
			Standardbreite	
Maschinen Abmessungen	A	Gesamtlänge	mm	5300
	B	Radstand	mm	2000
	C	Lauffläche	mm	1400
	D	Gesamthöhe (Fahrschutzdach / Kabine)	mm	2460 / 2480
	E	Bodenfreiheit	mm	330
	F	Gesamtbreite (Reifenaußenkante)	mm	1725
	G	Gesamtbreite Schaufel	mm	1820
Arbeits- bereich	H	Auschütthöhe	mm	2530
	I	Reichweite	mm	725
	J	Max. Schaufelbolzen Höhe	mm	3230
	K	Max. Hubhöhe	mm	4140
	L	Grabtiefe	mm	75
Zusätzliches	M	Rückkippwinkel (bei Strassenfahrt)	Grad	50
	N	Ausschüttwinkel	Grad	45
	α	Pendelachs - Winkel	Grad	40
		Wenderadius	mm	3445

Mit Palettengabel - Zubehör			R085	
Gabelzinkenlänge			mm	1200
Arbeits- bereich	A1	Gesamtlänge	mm	5605
	B1	Hubhöhe der Gabeln bei max. Reichweite	mm	1360
	C1	Max. Hubhöhe der Palettengabeln	mm	3020
	D1	Reichweite am Boden	mm	815
	E1	Max. Reichweite	mm	1255
	F1	Reichweite bei max. Hubhöhe	mm	500

Spezifikationen können sich ohne vorherige Ankündigung ändern.
Daten gültig mit Universalschaufel (Standardbreite) und Standard-Reifen (12,5-18").

★ Alle gezeigten Bilder sind für Werbezwecke und können vom tatsächlichen jeweiligen Anbau abweichen.
Zum Betrieb der Maschine gelten die lokalen gesetzlichen Sicherheitsbestimmungen.

KUBOTA EUROPE S.A.S.

19 à 25, Rue Jules - Vercauysse -
Zone Industrielle - B.P. 50088
95101 Argenteuil Cedex France
Téléphone : (33) 01 34 26 34 34
Télécopieur : (33) 01 34 26 34 99

KUBOTA Baumaschinen GmbH

Steinhauser Straße 100
D-66482 Zweibrücken Germany
Telefon : (49) 0 63 32 - 487 - 312
F a x : (49) 0 63 32 - 487 - 101